

## HORUS-BL2136IR

- 6-in-1 Kamera  
AHD / TVI / CVI / CVBS und HD-SDI / EX-SDI
- Full HD 1920x1080 über Koaxkabel
- 1/3" Progressive Scan CMOS-Sensor
- Automatische Tag/Nacht-Umschaltung
- IR-Beleuchtung für Nachtsicht bis 35 Meter
- 3.6mm Objektiv
- Erweiterte Dynamik (D-WDR)
- Gegenlichtkompensation (BLC)
- Rauschunterdrückung (2D+3D DNR)
- Spitzlichtaustattung (HSBLC)
- Entnebelung (Defog)
- UTC Datenübertragung über Videoleitung

**VIDEO1ONE**®



### 4-in-1 Koax HD

**2 MP**  
MEGAPIXEL



Die Kamera unterstützt AHD, TVI, CVI und CVBS. Das bietet Ihnen ein hohes Maß an Flexibilität, denn So können Sie die Kamera an viele verschiedenen Arten von Recordern verwenden.

AHD, TVI und CVI ermöglichen die unkomprimierte und unverschlüsselte Übertragung von hochauflösenden Videobildern über Koaxialkabel.

So können Videosignale in voller HD-Auflösung (1920x1080) über ein RG59 Koaxialkabel bis 300 Meter und teils noch weiter übertragen werden. Das CVBS-Signal dient zusätzlich zu Servicezwecken, um zum Beispiel bei der Inbetriebnahme einen analogen Testmonitor anzuschließen.

### UTC - Datenübertragung über Videoleitung



Die Kamera unterstützt UTC (Up The Coax). So können Sie in Verbindung mit einem kompatiblen Recorder oder mit einer passenden Einstellereinheit das Bildschirmmenü der Kamera auch über die Videoleitung konfigurieren. Es ist keine zusätzliche RS485 Verbindung erforderlich.

Diese Funktion ist nur über das AHD- oder das TVI-Videosignal möglich.

### Gegenlichtkompensation



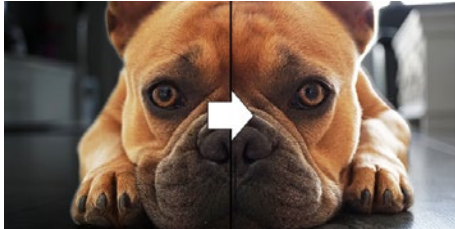
Die Gegenlichtkompensation ermöglicht es, in hell erleuchteten Szenen dunkle Objekte, die normalerweise nur als Silhouette zu erkennen wären, deutlicher darzustellen.

## Erweiterte Dynamik



Details sowohl in dunklen als auch in hellen Bildbereichen kommen besser zur Geltung. Dadurch, dass die einzelnen Objektbereiche in einer Szene von der Kamera unterschiedlich belichtet werden, sind die Objekte in den hellen sowie in den dunklen Bereichen sichtbar.

## Kontrastverbesserung



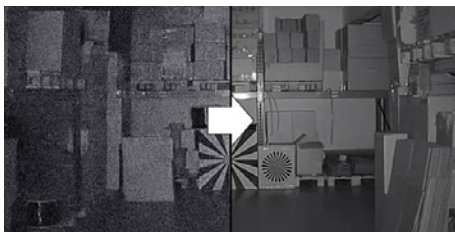
Die Kontrastverbesserung funktioniert ähnlich wie die Gegenlichtkompensation und die erweiterte Dynamik. Wenn sich die Belichtung auf ein Objekt konzentriert und dieses Objekt bei Bedarf aufhellt, wird der Kontrast zum restlichen Bild häufig zu hoch. Das restliche Bild wird dunkler. Die Funktion ACE gleicht diese Helligkeits-Ungleichmäßigkeiten aus.

## Spitzlichtaustattung



Wird der Sichtbereich der Kamera von Lichtquellen geblendet, werden diese Teile automatisch verdeckt, damit andere Teile nicht überblendet werden. Dies ist zum Beispiel hilfreich bei der Identifizierung von Kfz-Kennzeichen.

## Rauschunterdrückung



Bildrauschen tritt bei vielen Kameras besonders häufig in lichtschwachen Situationen auf. Der Effekt wird durch eine hohe Verstärkung verursacht. Die digitale Rauschunterdrückung reduziert das Rauschen und kann so den Speicherplatzbedarf der Aufnahmen am Recorder verringern.

## Digitaler Slow-Shutter



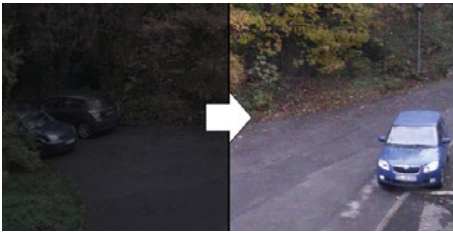
Diese Funktion (auch Sens-Up genannt) hilft, bei schwacher Beleuchtung ein helles, klares Bild zu erhalten. Die Funktion verlängert automatisch die Verschlusszeit soweit erforderlich, maximal bis zu einem eingestellten Faktor.

## Entnebelung



Wenn die Sicht durch Nebel oder Rauch beeinträchtigt wird, passt diese Funktion die Werte für Farbe, Kontrast und Kantenschärfe an, um ein klareres Bild zu erhalten.

## Verstärkungsregelung



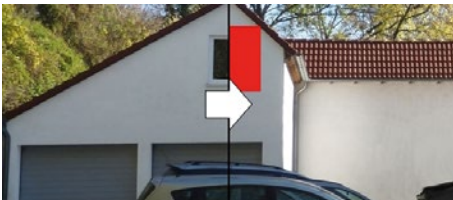
Die dynamische Verstärkungsregelung (auch Gain Control genannt) ist ein elektronischer Schaltkreis, den man gewöhnlich in Kameras vorfindet, die das Videosignal bei schwachen Lichtverhältnissen verstärken. Bei normalem Betrieb sorgt sie für einen konstanten Verstärkungsfaktor.

## Weißabgleich



Bei Farbkameras wird die Farbe des beobachteten Objekts von der Farbtemperatur der Ausleuchtung (z.B. bei Leuchtstoffröhren) bestimmt. Ein automatischer Weißabgleich kann auf wechselnde Lichtverhältnisse (z.B. Wechsel zwischen Tageslicht und Kunstlicht) reagieren und die Farbe des Bildes entsprechend abgleichen.

## Privatmaskierung



Diese Funktion verdeckt Privatbereiche. Dies ist häufig zum Schutz der Privatsphäre anderer Personen erforderlich.

## Integrierte Infrarot-Beleuchtung



Bei schlechten Lichtbedingungen, zum Beispiel nachts, schaltet die Kamera automatisch in den Schwarz/Weiß-Betrieb um. Die Sicht wird zusätzlich durch die integrierte Infrarotbeleuchtung unterstützt. Die Kamera besitzt einen eingebauten Infrarot-Sperrfilter (IR-Cut-Filter). Damit werden störende Einflüsse der IR-Strahlung auf die Abbildungsqualität des Sensors vermieden.

## Wetterfest



Das Gehäuse verfügt über den Schutzgrad IP66. So ist die Kamera gegen Feuchtigkeit und Staub geschützt und kann sowohl im Innen als auch im Außenbereich eingesetzt werden.

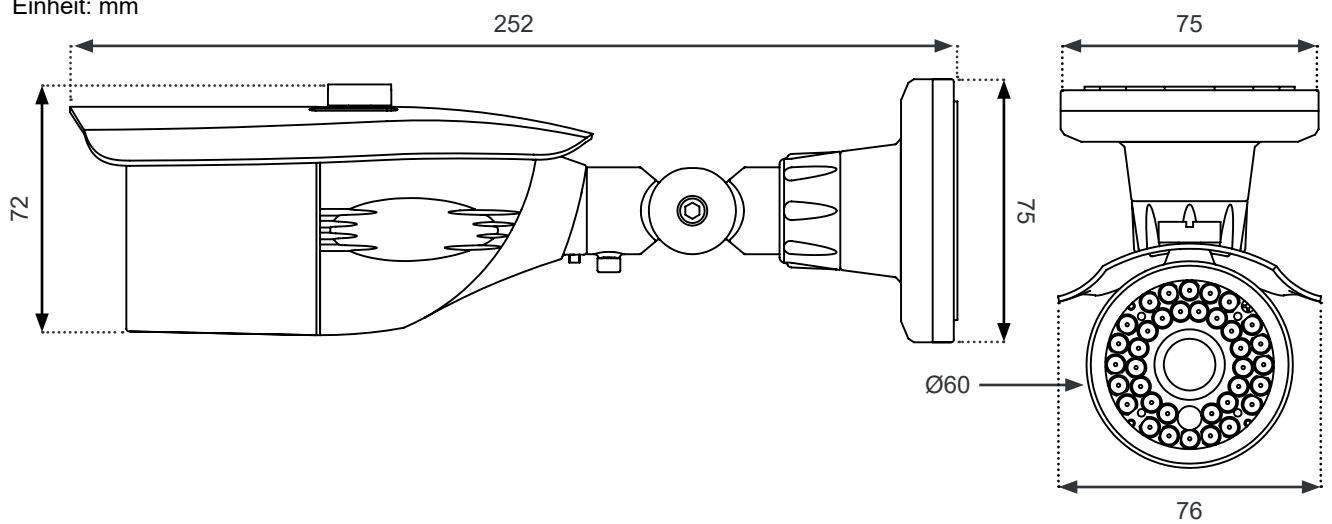
## 3-Achsen Ausrichtung



Die Blickrichtung der Kamera können Sie 3-fach ausrichten: schwenken, neigen und rotieren (drehen). So können Sie die Kamera sowohl zur Wand- als auch zur Deckenmontage einsetzen.

## Abmessungen

Einheit: mm



## Anschlüsse



## Optionales Zubehör

 <p><b>VO-DVR Serie</b> Recorder für 4 bis 32 Kameras</p> <p>5 MEGA PIXEL</p>	 <p><b>NT2001</b> Steckernetzteil, 12V DC, 2A</p>	 <p><b>GV-VS</b> GeoVision Videoserver 4 / 8 / 16 Kanal</p> <p>FULL HD 2 MEGA PIXEL</p>	 <p><b>VO-AHD2.0-HDMI</b> AHD zu HDMI Konverter / Scaler</p> <p>FULL HD 2 MEGA PIXEL</p>	 <p><b>VO-JB143</b> Universelle Anschlussbox</p>
 <p><b>ISIS-MS-A01X</b> Masthalter (nur in Verbindung mit Anschlussbox)</p>				

## Technische Daten

Allgemeine Daten	HORUS-BL2136IR
Bildsensor	1/3" Panasonic CMOS
Auflösung digital	2 Megapixel Full HD (1920x1080)
Auflösung analog	PAL / NTSC
Bildrate	30 Bilder pro Sekunde bei Auflösung 1920x1080
Videosignale	AHD / TVI / CVI / CVBS (umschaltbar) und HD-SDI / EX-SDI
Abtastung	Progressiv
Lichtempfindlichkeit Farbe	0.01
Lichtempfindlichkeit SW	0 Lux (IR an)
Day/Night	automatische Tag-/Nachtumschaltung mit schwenkbarem IR Cut Filter (True Day/Night)
Infrarotlicht	integrierte IR-Beleuchtung, 35 LEDs, Reichweite bis 35 Meter
Auto-Shutter / Verschlusszeit	1/25 - 1/100.00 sek. (automatisch / manuell)
Objektiv	
Brennweite	3.6mm
Bildfunktionen	
Weißabgleich	AWB / ATW / Push / manuell
Digitaler Slow-Shutter / Sens-Up	Off / x2 ~ x32
Verstärkungsregelung	AGC (Automatic Gain Control), 10 Stufen
Gegenlichtkompensation	BLC (Back Light Compensation)
Spitzlichtaustastung	HSBLC (High Light Compensation), 20 Stufen
Erweiterte Dynamik / WDR	D-WDR (Digital Wide Dynamic Range), 3 Stufen
Kontrastverbesserung	ACE (Advanced Contrast Enhancement)
Rauschunterdrückung	2D+3D DNR (Digital Noise Reduction), 3 Stufen
Entnebelung	DEFOG, 3 Stufen
Flickerfilter	ja
Bewegungserkennung	ja, 4 Zonen
Privatmaskierung	ja, 16 Maskierungen
Bildspiegelung	ja, horizontal / vertikal / beides
Bildeinstellungen	Helligkeit, Schärfe, Farbstärke, Gamma
Menüsprache	englisch, chinesisch, japanisch, koreanisch
Anschlüsse	
Spannung	DC-Buchse
Video	1 x BNC (AHD / TVI / CVI / CVBS) 1 x BNC (HD-SDI / EX-SDI)
Kommunikation	UTC (Datenübertragung über die Videoleitung) (nur bei AHD / TVI)
Spannungsversorgung	
Eingangsspannung	12V DC
Stromverbrauch	500mA
Sonstiges	
Umgebungs-Temperatur	-10°C bis +50°C
Umgebungs-Luftfeuchtigkeit	0% ~ 95% (nicht kondensierend)
Wetterschutz / Staubschutz	IP66
Zertifizierungen	CE
Anschlusskabel	Länge: ca. 40 cm (inklusive Stecker)
Abmessungen	76x72x252 mm (BxHxT)
Gewicht	500 g